

Bedienungsanleitung

**Lesen Sie vor Inbetriebnahme der Maschine
diese Bedienungsanleitung aufmerksam durch !**

Hydraulik Holzspalter HS 90-2 B

-Inbetriebnahme
-Bedienung
-Wartung
-Zubehör



Südharzer Maschinenbau GmbH
99734 Nordhausen, Helmestraße 94
Service Tel. 0 36 31 / 62 97 104 • Fax 0 36 31 / 62 97 111
Internet: www.bgu-maschinen.de
e-mail: service@bgu-maschinen.de

Hydraulikholzspalter

Südharzer Maschinenbau GmbH
Helmestr. 94
99734 Nordhausen
Tel: 0 36 31 / 62 97-0 Fax: 0 36 31 / 62 97 111
E-Mail info@bgu-maschinen.de
Internet www.bgu-maschinen.de

EG - Konformitätserklärung im Sinne der EU-Maschinenrichtlinie 98/37 EG und der EU-EMV- Richtlinie 89/336 EWG

Hiermit erklären wir, dass die nachfolgend bezeichnete Maschine aufgrund Ihrer Konzipierung und Bauart sowie in der von uns in Verkehr gebrachten Ausführung den einschlägigen grundlegenden Sicherheits- und Gesundheitsanforderungen der betreffenden EU - Richtlinie, sowie den wesentlichen Schutzanforderungen der Richtlinie des Rates vom 3.5.89 zur Angleichung der Rechtsvorschriften der Mitgliedsstaaten über die elektromagnetische Verträglichkeit entspricht.

Bei einer nicht mit uns abgestimmten Änderung der Maschine verliert diese Erklärung Ihre Gültigkeit.

Bezeichnung der Maschine: Hydraulikholzspalter

Typen: HS 90-2 B

Hersteller - Nr.: siehe Typenschild

EU- Maschinenrichtlinien: EU-Maschinenrichtlinie 98/37 EG
EU-EMV-Richtlinie 89/336 EWG (geändert durch 91/263 EWG,
92/31 EWG und 93/68 EWG)
EU-Niederspannungsrichtlinie 73/23 EWG

Angewandte Normen:
Richtlinien Zur sachgerechten Umsetzung der Anforderungen dieser EU-
wurden folgende Normen herangezogen:
EN 609-1, EN 61000-3-2, EN 61000-3-3,
EN 60204-1

Gemeldete Stelle nach Anhang VI: Deutsche Prüfstelle für Land- und Forsttechnik DPLF
Postfach 410356
34114 Kassel

 zertifiziert unter Registriernummer 0363
 GS - Zertifikat.: B-GS-2004/013

22.09.2005

.....
Datum

.....
Jörg Kernstock
Geschäftsführung

Amtssprache des Verwenderlandes: deutsch

(Kopie des Kunden)

Inhaltsverzeichnis

	Seite
1. Einleitung	4
1.1 Vollständige Lieferung und Transportschäden.....	4
2. Grundaufbau der Maschine	5
3. Warn- und Sicherheitsaufkleber	6
4. Sicherheitshinweise	8
4.1 Bestimmungsgemäße Verwendung	8
5. Betrieb	9
5.1 Schutzbügel montieren	9
5.2 Hinweise zum Benzin - Motor.....	9
5.3 Hinweise zur Hydraulik	9
5.4 Überprüfung der Zweihandsteuerung.....	10
5.5 Hinweise zur Inbetriebnahme.....	10
5.6 Sicherheitshinweise	10
5.7 Einstellung der Spaltlänge.....	11
5.8 Hinweise zum Zwischentisch	11
5.9 Einstellung der Holzklemmung	11
5.10 Arbeiten mit dem Holzspalter	12
5.11 Arbeiten mit dem Schenktisch.....	12
6. Transport	13
7. Spaltkreuz , Spaltkeilverbreiterung und Spaltkeilverlängerung	14
8. Wartung und Instandhaltung	15
8.1 Regelmäßige Wartungsaufgaben.....	15
8.2 Hinweise zum Hydrauliköl	15
8.3 Führungen der Spaltsäule	15
9. Technische Daten	16
9.1 Lärmemission	16
10. Restrisikobetrachtung	17
10.1 Gefahrenabwehr Mechanik.....	17
11. Fehler, Ursache und Beseitigung	17
12. Gewährleistung	18

Bedienungsanleitung

1. Einleitung

Wir bedanken uns für Ihr entgegengebrachtes Vertrauen und sind erfreut, Sie zu unserem geschätzten Kundenkreis zählen zu dürfen. Wir sind zuversichtlich, dass die von Ihnen erworbene Maschine zu Ihrer vollständigen Zufriedenheit arbeitet.

1.1 Vollständige Lieferung und Transportschäden

Beim sichtbaren Transportschaden, erkenntlich an Verpackungsschäden, zerkratzten und deformierten Teilen an Geräten oder Maschinen, ist der Schaden unbedingt auf dem Frachtbrief zu vermerken: sowohl auf der Kopie, die Sie erhalten, als auch auf dem Frachtbrief, den Sie unterschreiben müssen.

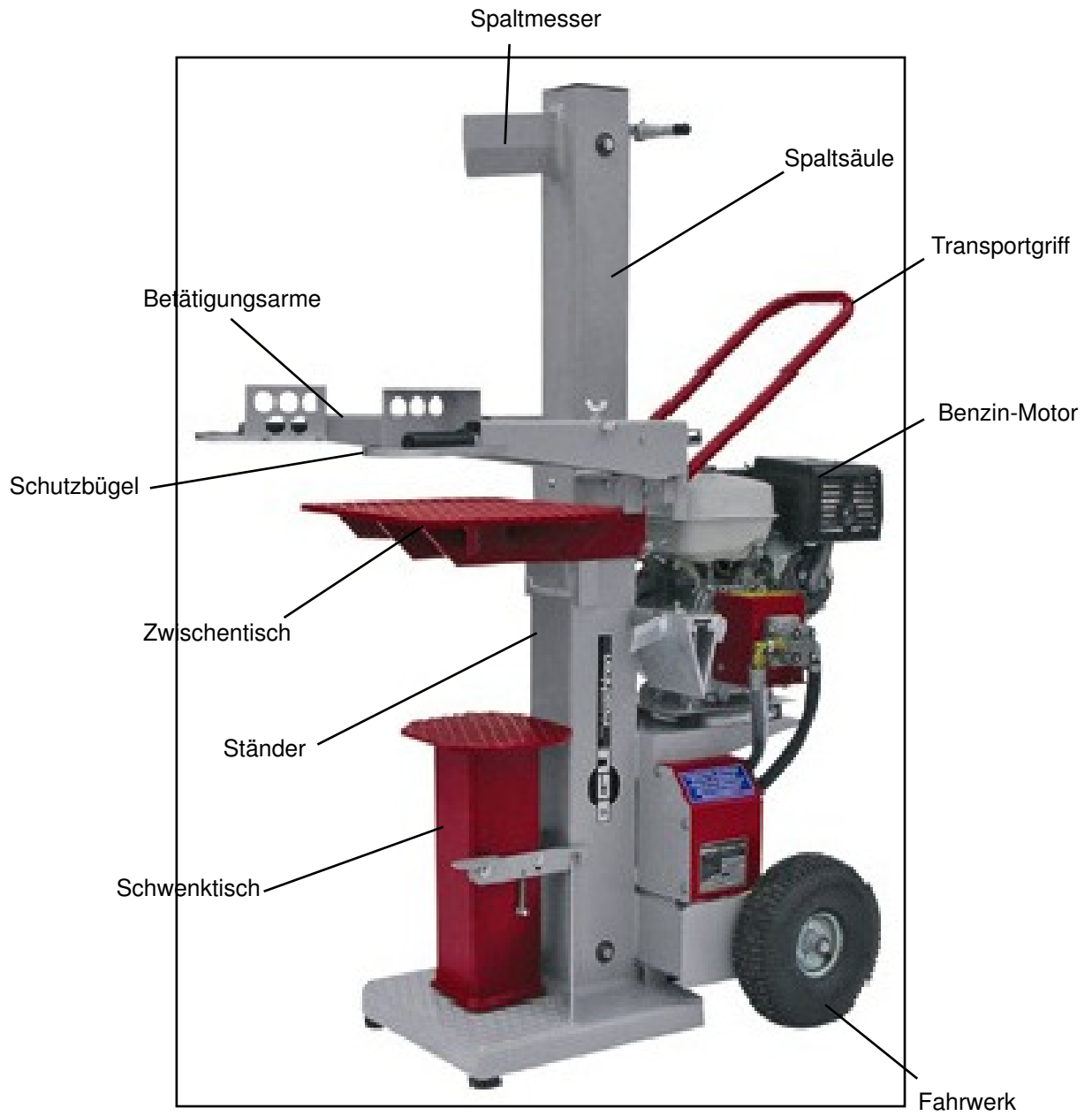
Der Überbringer (Fahrer) muß unbedingt gegenzeichnen. Sollte der Anlieferer sich weigern den Transportschaden zu bestätigen, ist es besser, wenn Sie die Annahme gänzlich verweigern und uns sofort informieren. Ein Anspruch im Nachhinein, ohne direkten Vermerk auf dem Frachtbrief, wird weder vom Spediteur noch von dem Transportversicherer anerkannt.

Der verdeckte Transportschaden muss spätestens nach zwei Tagen gemeldet werden, dass heißt, dass in diesem Zeitraum Ihre angelieferte Ware überprüft sein muss. Meldungen danach bringen in der Regel nichts. Vermerken Sie auf den Frachtpapieren, wenn Sie einen verdeckten Schaden vermuten, in jedem Fall: „Die Warenannahme erfolgt unter Vorbehalt eines verdeckten Transportschadens“.

Versicherungen der Spediteure reagieren oftmals sehr misstrauisch und verweigern Ersatzleistungen. Versuchen Sie deshalb die Schäden eindeutig nachzuweisen (eventuell Foto).

Haben Sie für Vorstehendes Verständnis.
Wir danken für Ihre Mitarbeit.

2. Grundaufbau der Maschine



3. Warn- und Sicherheitsaufkleber

1. Aufkleber

„ Vor Inbetriebnahme Bedienungsanleitung und Sicherheitshinweise lesen und beachten!“

Dieser Aufkleber soll jeden Benutzer daran erinnern, die Bedienungsanleitung vor dem Beginn der Arbeit zu lesen und sich mit der Maschine vertraut zu machen.



2. Aufkleber

Dieser Aufkleber weist darauf hin, dass die Maschine nur von einer Person bedient werden darf.



3. Aufkleber

"Vorsicht ! Bewegte Maschinenteile !"

Dieser Aufkleber weist auf Gefahren hin, die durch bewegte Maschinenteile entstehen können.

"Nur für Betrieb durch
1 Person!"

4. Aufkleber

"p max 260 bar"

Dieser Aufkleber zeigt den maximalen Betriebsdruck an.

p max 260 bar

5. Aufkleber

„Achtung Hand“

Dieser Aufkleber soll dem Bediener der Maschine daran erinnern, dass im Bereich des Spaltmessers Quetschgefahr besteht.



7. Aufkleber

"Achtung! Tisch richtig einhängen!"

Dieser Aufkleber weist darauf hin, dass der Tisch immer richtig eingehangen werden muss. Lesen Sie dazu in der Bedie-

Achtung !
Tisch richtig einhängen

Hydraulikholzspalter

nungsanleitung nach.

8. Aufkleber

„Typenschild mit CE - Zeichen“

Dieser Aufkleber enthält die Firmenbezeichnung des Herstellers und die wichtigsten technischen Daten.

		maschinen		
<small>Rüchtorfer Maschinenbau GmbH Helmstr. 14 39374 Nordhausen</small>				
Typ	HS 90-2/B			
Fabriknummer	796		3	BJ 05
Leistung	6,6 kW			
max. Betriebsdruck	250 bar			
Gewicht	166 kg			

9. Aufkleber

„BGU“ - Logo



10. Aufkleber

„Sicherheitsschuttschuhe tragen!“

Dieser Aufkleber weist darauf hin, dass bei der Arbeit mit der Maschine festes Schuhwerk getragen werden muss.



11. Aufkleber

„Schutzbrille und Gehörschutz tragen!“

Dieser Aufkleber weist darauf hin, dass bei der Arbeit mit der Maschine ein Augen - und Gehörschutz getragen werden muss.



12. Aufkleber

„Vorsicht heiße Teile!“

Dieser Aufkleber weist darauf hin, dass bei der Arbeit mit der Maschine die Gefahr einer großen Hitzeentwicklung im Bereich des Motors besteht.

Vorsicht heiße Teile

4. Sicherheitshinweise



Instandsetzungs-, Einrichtungs-, Wartungs-, und Reinigungsarbeiten sowie das Transportieren der Maschine nur bei abgeschaltetem Antrieb und stillstehendem Werkzeug vornehmen.

Die Anweisungen bezüglich Betrieb, Montage, Wartung, Reparatur, Störung und dgl. sind dringend einzuhalten, um Gefahren auszuschließen und Beschädigungen zu vermeiden. Darüber hinaus dürfen die Maschinen nur von Personen bedient, gewartet und instandgesetzt werden, die mit dem Gerät vertraut und über die Gefahren unterrichtet worden sind. Die einschlägigen Unfallverhütungsvorschriften, sowie die sonstigen allgemein anerkannten sicherheitstechnischen, arbeitsmedizinischen und straßenverkehrsrechtlichen Regeln, sind einzuhalten.

Personen unter 18 Jahren dürfen nicht an Spaltmaschinen beschäftigt werden. Zulässig ist es jedoch, Personen über 16 Jahren derartige Tätigkeiten zu übertragen, soweit dies zur Erreichung eines Ausbildungszieles erforderlich und der Schutz durch die Aufsicht eines Fachkundigen gewährleistet ist.

Der Arbeitsplatz muss so beschaffen sein und so erhalten werden, dass ein sicheres Arbeiten möglich ist. Der Arbeitsbereich ist von Hindernissen (Stolperstellen) frei zu halten. Schlüpfrige und glatte Stellen sind abzustumpfen, wozu Sägemehl und Holzasche ungeeignet sind.

Die Maschine muß einen sicheren Standplatz aufweisen.

- Am Arbeitsplatz ist für ausreichende Beleuchtung zu sorgen.
- Zum Arbeiten ist ein ebener und trittfester Bereich mit ausreichender Bewegungsfreiheit erforderlich.
- Arbeiten an der elektrischen Anlage dürfen nur von einer Elektrofachkraft ausgeführt werden.
- Das Tragen von Sicherheitsschuhen, sowie eng anliegender Kleidung ist für die Bedienperson erforderlich.
- Die Holzspalter dürfen nur mit den vom Hersteller angebrachten bzw. vorgesehenen Schutzeinrichtungen betrieben werden.
- Lassen Sie die Maschine nie unbeaufsichtigt in Betrieb.

Die einschlägigen Unfallverhütungsvorschriften, sowie die sonstigen allgemein anerkannten sicherheitstechnischen, arbeitsmedizinischen und straßenverkehrsrechtlichen Regeln sind einzuhalten.

Das Tragen von persönlichen Schutzausrüstungen, einschließlich Sicherheitsschuhen, eng anliegender Kleidung, geeigneten Arbeitshandschuhen und Augenschutz ist für die Bedienperson erforderlich.

Der Arbeitsplatz um den Holzspalter bzw. die für den An- und Abtransport des Holzes erforderlichen Verkehrswege müssen so beschaffen und erhalten werden, dass ein sicheres Arbeiten möglich ist.

4.1 Bestimmungsgemäße Verwendung

Der Holzspalter ist nur für den Betrieb durch 1 Person ausgelegt. Es dürfen nie zwei oder mehrere Personen an einer Maschine arbeiten.

Der Holzspalter ist ausschließlich zum Zerkleinern von Brennholz in Faserrichtung bestimmt.

Beim Spalten ist unbedingt darauf zu achten, dass das zu spaltende Holz nur auf dem Riffelblech vom Spalttisch aufliegt.

Ein anderweitiger Einsatz entspricht nicht der "bestimmungsgemäßen Verwendung". Für hieraus resultierende Schäden jeder Art haftet der Hersteller nicht; das Risiko trägt allein der Benutzer.

Die Anweisungen bezüglich Montage, Betrieb, Wartung, Reparatur und dgl. sind dringend einzuhalten, um Gefahren auszuschließen und Schäden zu vermeiden.

Es dürfen nur Holzstücke mit einem minimalen Durchmesser von 70 mm und einem maximalen Durchmesser von 450 mm gespalten werden.

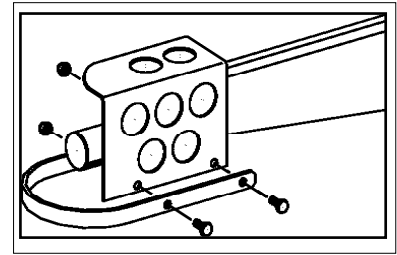
5. Bedienung

5.1 Schutzbügel montieren

Vor der ersten Inbetriebnahme des Holzspalters müssen die Schutzbügel an die Betätigungsarme angebaut werden.

Aus Transportgründen sind diese nur Vormontiert, d.h. sie sind mit einer Schraube am Betätigungsarm angeschraubt. Befestigen Sie die Schutzbügel mit je zwei Schrauben am Betätigungsarm (siehe Bild "Schutzbügelbefestigung").

Ziehen Sie die beiden Schrauben fest an.



"Schutzbügelbefestigung"

5.2 Hinweise zum Benzin - Motor

Vor Inbetriebnahme des Hydraulikholzspalters ist eine Sichtprüfung des Motors unbedingt durchzuführen. Kraftstofffüllstand und Schmiermittelfüllstand (Motorölstand) sind gleichermaßen, wie optisch erkennbare mechanische Defekte zu überprüfen. Um Schäden am Hydraulikholzspalter und dem dazugehörigen Motor zu vermeiden, lesen Sie sorgfältig die **mitgelieferte Bedienungsanleitung HONDA POWER PRODUCTS** und berücksichtigen Sie jeden der dort aufgeführten Punkte.

Genaue Anweisungen zur Inbetriebnahme, Bedienung, Wartung, Transport und Störungsbeseitigung sind dort gleichermaßen aufgeführt, wie auch Angaben zu Technischen Daten des Motors.



5.3 Hinweise zur Hydraulik

Der Hydrauliköltank befindet sich im Fußteil des Holzspalters.

Der Öltank wird vom Werk mit Hydrauliköl gefüllt.

Wenn der Holzspalter beim Transport sehr weit nach hinten gekippt wird, ist darauf zu achten, dass aus dem Einfüllstutzen Öl austreten kann.

Bei niedrigen Temperaturen ist das Öl in der Hydraulikanlage noch sehr zähflüssig. Das sofortige Arbeiten (Spalten) bei solchen Temperaturen kann zu Schäden an der Hydraulikanlage führen.

Um den einwandfreien Betrieb der Hydraulikanlage zu gewährleisten, sollte der Spalter bei niedrigen Temperaturen erst einige Zeit im Leerlauf betrieben werden, damit sich das Hydrauliköl erwärmen kann.

Die Einstellung des Steuerventiles wird vom Herstellerwerk aus vorgenommen, weitere Einstellungen sind nicht nötig.



Hydraulikholzspalter

5.4 Überprüfung der Zweihandsteuerung

Die Holzspalter sind mit einer mechanischen Zweihandsteuerung ausgerüstet. Diese dient dazu, dass der Bediener beim Arbeiten mit der Maschine auf keinen Fall in den Spaltbereich fassen kann.

Vor jedem Betrieb ist die Zweihandsteuerung zu überprüfen.

Um den Spaltvorgang zu starten, müssen beide Bedienhebel nach unten gedrückt werden (siehe Foto "Zweihandsteuerung").

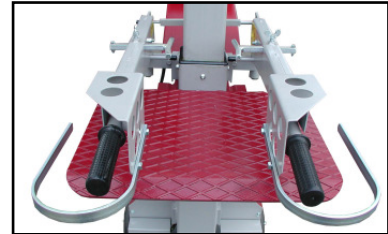
Der Spaltkeil fährt nach unten.

Beim Loslassen von einem Bedienhebel wird der Spaltvorgang gestoppt. Der Spaltkeil muß in seiner Stellung verbleiben und darf nicht in seine Ausgangsstellung zurückkehren.

Beim Loslassen von beiden Bedienhebeln fährt der Spaltkeil wieder in seine Ausgangsstellung (nach oben) zurück.

Wird nur ein Bedienhebel betätigt, darf der Spaltkeil nicht nach unten fahren.

Beim Loslassen der Bedienhebel müssen sich diese selbstständig wieder in ihre Ausgangslage zurückstellen.



"Zweihandsteuerung"

5.5 Hinweise zur Inbetriebnahme

Vor jeder Inbetriebnahme des Holzspalters muß dieser auf äußere Schäden überprüft werden.

Die Hydraulikschläuche und sämtliche Verbindungsstellen an der Hydraulikanlage müssen kontrolliert werden, um eventuelle undichte Stellen zu erkennen und zu beseitigen.

Alle Sicherheitseinrichtungen müssen an der Maschine angebracht sein. Sie dürfen nicht entfernt oder unbrauchbar gemacht werden.

Sollten Störungen oder Mängel auftreten, darf die Maschine nicht in Betrieb genommen werden, bis diese abgestellt sind.

5.6 Sicherheitshinweise

Der Holzspalter muss auf einem festen und ebenen Untergrund aufgestellt werden.

Der Arbeitsbereich ist von Holzresten und Hindernissen (Stolperstellen) frei zu halten. Schlüpfrige und glatte Stellen sind abzustumpfen.

Greifen Sie auf keinen Fall in den Spaltbereich, wenn sich der Spaltkeil bewegt!



Hydraulikholzspalter

5.7 Einstellung der Spaltlänge

Der Holzspalter ist bei der Auslieferung auf seine max. Spaltlänge eingestellt.

Beim Einschalten des Motors bewegt sich der Spaltkeil automatisch in die maximale Gesamthubhöhe.

Soll aber Holz gespalten werden, dessen Höhe deutlich unter dem Gesamthub des Holzspalters liegt, so bietet es sich an, den Hub zu begrenzen. Die Hubhöhe kann stufenlos verstellt werden.

Fahren Sie das Spaltmesser in die gewünschte Höhe und stellen Sie den Motor aus. Dabei muss ein Bedienhebel gedrückt bleiben, damit der Spaltkeil nicht wieder nach oben fahren kann.

Lösen Sie nun die Flügelschraube am Handgriff (hinter der Spaltsäule) und ziehen Sie die Schaltstange so weit wie möglich heraus. Je weiter die Schaltstange herausgezogen wird, desto geringer wird die Spalthöhe. Klemmen Sie die Schaltstange auf der gewünschten Höhe mit der Flügelschraube. Ziehen Sie die Flügelschraube fest an.

Nun kann der Holzspalter wieder eingeschaltet werden. Der Spaltkeil kann jetzt nicht mehr bis auf seine max. Länge ausfahren, da er durch die Schaltstange begrenzt wird.

Soll die maximale Spaltlänge eingestellt werden, muss die Flügelschraube gelöst werden. Nun kann der Spaltkeil wieder auf seine maximale Länge ausfahren. Ziehen Sie die Flügelschraube danach wieder fest an.

5.8 Hinweise zum Zwischentisch

Der Zwischentisch wird beim Spalten von Holzstämmen bis zu einer Länge von 550 mm eingesetzt.

Der Zwischentisch kann ohne Werkzeuge eingehangen und auch wieder abgenommen werden.

Um den Tisch zu verstellen, muss die Flügelmutter an der Tischhalterung/Säule abgeschraubt werden und der Bolzen aus der Bohrung herausgenommen werden. Nun kann der Tisch leicht angehoben werden und nach vorn weggenommen werden.

Zum Einhängen des Tisches muss dieser ebenfalls vorn leicht angehoben werden.

Stellen Sie den Tisch auf die unteren Halterungen am Ständer auf und schieben Sie ihn im angekippten Zustand nach hinten. Senken Sie den Tisch vorn ab und achten Sie darauf, dass die Haken an der Tischrückseite hinter die oberen Halterungen greifen (siehe Bild "Tisch einhängen").

Anschließend ist der Bolzen in die vorhandenen Bohrungen der Tischhalterung einzuführen und durch die Flügelmutter zu sichern.

(Der Bolzen kann nur in die Bohrungen eingeführt werden, wenn der Tisch richtig eingehangen wurde.)

Sollen längere Holzstämmе gespalten werden, muss der Zwischentisch abgenommen werden.

5.9 Einstellung der Holzklammung

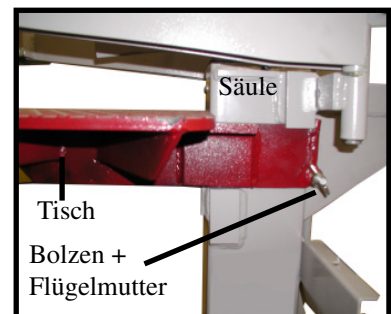
Um das Holz beim Spaltvorgang festzuhalten, sind an beiden Betätigungsarmen Holzklammungen angebracht. Diese können je nach Größe der Holzstämmе eingestellt werden. Bei kleinen Holzdurchmessern müssen sie nach innen gestellt werden.

Zum Verstellen der Holzklammungen müssen die Flügelschrauben auf den Betätigungsarmen gelöst werden. Stellen Sie die Holzklammung auf beiden Seiten auf das gleiche Maß ein.

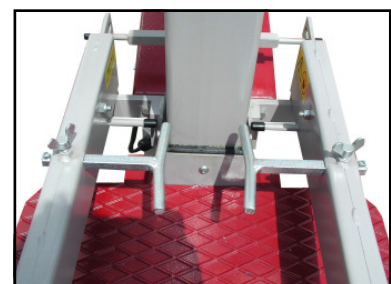
Nach dem Verschieben der Holzklammungen müssen die Flügelschrauben wieder fest angezogen werden.



"Spaltlängeneinstellung"



"Tisch einhängen"



"Holzklammung"

Hydraulikholzspalter

5.10 Arbeiten mit dem Holzspalter

Starten Sie den Benzin - Motor des Holzspalters.

Stellen Sie das zu spaltende Holz auf den Tisch bzw. die Fußplatte und drücken Sie beide Betätigungsarme nach innen. Dadurch wird das Holz fixiert.

Um den Spaltvorgang zu starten, müssen beide Bedienhebel gleichzeitig nach unten gedrückt werden. Der Spaltkeil wird dadurch in Bewegung gesetzt.

Während des gesamten Spaltvorganges müssen beide Bedienhebel gedrückt bleiben.

Soll der Spaltvorgang abgebrochen werden, müssen die Bedienhebel losgelassen werden. Der Spaltkeil fährt in seine Ausgangslage zurück. Ist der Spaltvorgang beendet, müssen beide Bedienhebel losgelassen werden, damit der Spaltkeil wieder nach oben fahren kann.

Erst wenn der Spaltkeil wieder in seiner Ausgangstellung steht, darf das gespaltene Holz vom Spalttisch genommen werden.

Vor dem nächsten Spaltvorgang reinigen Sie je nach Bedarf den Tisch von Holzresten und Spänen.

Achten Sie darauf, dass das zu spaltende Holz immer gerade auf den Tisch bzw. der Fußplatte gestellt wird.

Achten Sie darauf, dass verastetes Holz aufplatzen kann.

Verwenden Sie auf keinen Fall Holz, welches nicht entastet wurde.

Beim Verlassen der Maschine ist diese auszuschalten.

5.11 Arbeiten mit dem Schwenktisch

Holzstämmе mit einer Länge bis 550 mm kann zum Spalten auf den Zwischentisch gestellt werden und in einem Arbeitsgang durchgespalten werden.

Längere Holzstämmе müssen zunächst angespalten werden. Dazu muss der Schwenktisch zur Seite geschwenkt werden. (Der Rasthebel am Schwenktisch ist vor dem schwenken zu betätigen.) Stellen Sie nun den Holzstamm auf die Fußplatte des Spalters. Drücken Sie beide Bedienhebel nach innen um das Holz zu fixieren. Drücken Sie nun gleichzeitig beide Bedienhebel nach unten und lassen Sie das Spaltmesser so weit wie möglich nach unten fahren. Dadurch wird das Holz angespalten. Nehmen Sie nun die Bedienhebel etwas auseinander und lassen Sie das Spaltmesser wieder nach oben fahren. Der angespaltene Holzstamm wird nun vom Spaltmesser mit nach oben genommen.

Wenn das Spaltmesser in seine Ausgangslage zurückgefahren ist, muss der Schwenktisch, unter den nach oben gefahrenen Stamm, gedreht werden. Der Schwenktisch muß für den nachfolgenden Spaltvorgang am Ständer anliegen (Siehe Bild Pkt 2 "Grundaufbau der Maschine"). Der Rasthebel sollte dabei einhaken. Jetzt kann der Spaltvorgang erneut ausgelöst werden. Fixieren Sie den Stamm und starten Sie den Spaltvorgang. Nun wird der Holzstamm weiter durchgespalten.

Bevor Sie einen neuen Holzstamm auf die Fußplatte stellen, müssen Sie den Schwenktisch wieder wegschwenken und die Fußplatte ggf. säubern.



Rasthebel

6. Transport

Der Motor des Hydraulikholzspalters muss bei jedem Transport abgeschaltet sein.

Der Holzspalter kann sehr einfach transportiert werden. Im hinteren Bereich ist eine Achse mit zwei Rädern angebracht.

Zum Transport wird der Holzspalter leicht nach hinten gekippt, bis die Räder auf dem Boden aufstehen.

Am Ständer des Holzspalters ist ein Transportgriff angebracht (siehe Grundaufbau der Maschine). Ein zweiter Griff befindet sich am oberen Ende der Spaltsäule.

Zum Transport des Holzspalters ist es ratsam, das Spaltnmesser ganz nach unten zu fahren.

Damit die beiden Bedienhebel beim Transport nicht unbeabsichtigt herumschwenken können, müssen Diese vorn zusammengebunden werden.

7. Spaltkreuz, Spaltkeilverbreiterung und Spaltkeilverlängerung

Als Zubehör zu unseren Holzspaltern ist ein Spaltkreuz, eine Spaltkeilverbreiterung und eine Spaltkeilverlängerung erhältlich. Das Spaltkreuz spaltet in einem Arbeitsgang das Brennholz in 4 Teile. Die Spaltkeilverbreiterung ermöglicht ein besseres Aufspalten des Holzes.

Die Zubehörteile werden einfach auf das Spaltmesser geschoben und mit einer Schraube M12 festgeklemmt.

Achten Sie darauf, dass die Zubehörteile vollständig auf das Spaltmesser aufgeschoben und mit der Schraube verklemmt werden!

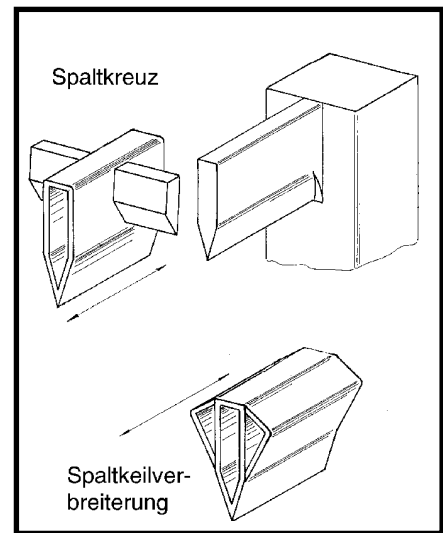
Die schräge Seite des Quermessers vom Spaltkreuz muss zum Bediener zeigen.

Mit Hilfe der Spaltkeilverlängerung und des Schwenktisches kann Meterholz durchgespaltet werden.

Wird das Spaltkreuz, die Spaltkeilverbreiterung oder die Spaltkeilverlängerung nicht ganz auf das Spaltmesser geschoben, kann es beim Betrieb nach vorn rutschen und zu Verletzungen der Bedienperson führen. Weiterhin kann es zu Beschädigungen an der Maschine kommen.

Die Spaltkeilverlängerung darf nicht in Kombination mit dem Zwischentisch verwendet werden. Die Verlängerung fährt auf den Zwischentisch auf und die Schneide der Verlängerung kann beschädigt werden.

Beim Einsatz des Spaltkreuzes müssen die Holzklammern an den Betätigungsarmen ganz nach außen gestellt werden.



8. Wartung und Instandhaltung



Wartungs-, Instandhaltungs- und Reinigungsarbeiten sind nur bei abgeschaltetem Antrieb und stillstehendem Werkzeug durchzuführen.
Bei Funktionsstörung ist der Antrieb grundsätzlich abzuschalten.

8.1 Regelmäßige Wartungsaufgaben

Folgende Arbeiten sind bei Bedarf bzw. regelmäßig durchzuführen:

- Reinigung der Maschine von Holzresten, Spänen und sonstigen Verschmutzungen
- Führung der Spaltsäule einfetten
- Hydraulikölstand kontrollieren, bei Ölverlust die Dichtheit der gesamten Hydraulikanlage (Schläuche und Verschraubungen) überprüfen
- Alle beweglichen Teile nach Bedarf schmieren

8.2 Hinweise zum Hydrauliköl

Prüfen Sie regelmäßig den Stand des Hydrauliköles. Achten Sie darauf, daß kein Schmutz, Holzspäne etc. in den Öltank gelangen kann.

Betreiben Sie den Spalter niemals ohne bzw. mit zu wenig Öl. Wenn durch Ölmangel Luft in den Kreislauf gelangt, arbeitet zum einen der Spalter nicht mehr exakt (ruck- bzw. stoßartige Bewegungen) und zum Anderen kann die Hydraulikpumpe beschädigt werden.

Der erste Ölwechsel ist nach ca. 25-30 Betriebsstunden durchzuführen. Danach ist das Hydrauliköl ca. alle

50 Betriebsstunden bzw. 1 x jährlich zu wechseln.

Die Ablassschraube befindet sich an der Unterseite vom Öltank. Die Einfüllschraube befindet sich auf der rechten Oberseite des Tankes.

Empfohlene Hydrauliköle: HLP 46, DEA HD B 46, Shell Tellus 10 - 46, Esso Nuto H 46

Fangen Sie das Altöl bei einem Ölwechsel in einem geeigneten Behälter auf. Achten Sie darauf, dass das Gefäß ölbeständig ist und ein Fassungsvermögen von mindestens 5 Liter hat. Bei einem kleineren Gefäß können Sie das Öl in mehreren Etappen ablassen.

Altöl ist umweltschädlich und muss fachgerecht entsorgt werden!

Nach dem Füllen des Ölbehälters wird der Holzspalter drei- bis viermal betätigt und der Tankverschluss danach wieder aufgesetzt, um Luft aus dem Hydraulikkreislauf entweichen zu lassen.

8.3 Führungen der Spaltsäule

Sollten beim Betrieb des Holzspalters quietschende Geräusche auftreten, so müssen die Plasteführungen in der Spaltsäulenführung geschmiert werden. Zum Schmieren kann handelsübliches Fett verwendet werden.

Die Quietschgeräusche verschwinden nach dieser Wartungsmaßnahme.

Wenn die Spaltsäule durch die Abnutzung der Plasteführungen zu viel Luft zu der Säulenführung aufweist, müssen die Plasteführungen gewechselt werden.

9. Technische Daten

Spalthöhe auf Fußplatte	[mm]	1350
Spalthöhe auf Zwischentisch	[mm]	550
Spalthöhe auf Schwenktisch	[mm]	900
Spalthub	[mm]	500
min. Holzdurchmesser	[mm]	70
max. Holzdurchmesser	[mm]	450
Spalkraft *	[t]	9
max. Betriebsdruck	[bar]	260
Motorleistung	[kW]	6,6
Spaltgeschwindigkeit	[mm]	7
Nach oben fahren	[mm]	8
Gesamthöhe ausgefahren	[mm]	1600
Gesamthöhe eingefahren	[mm]	1100
Breite	[mm]	600
Tiefe	[mm]	1000
Gewicht	[kg]	185
Ölmenge (Tank)	[l]	8

* Spalkraft kann um $\pm 10\%$ schwanken.

9.1 Lärmemission

Die Ermittlung der Lärmemission erfolgte als Orientierungsmessung nach den gemeinsamen Grundsätzen für die Beurteilung des Lärms am Arbeitsplatz von technischen Arbeitsmitteln für die Land- und Forstwirtschaft und der allgemeinen Anleitung für die Messung des Lärms von technischen Arbeitsmitteln für die Land- und Forstwirtschaft mit folgenden Parametern

Messpunkt am vorderen Rand der Maschine, 1600 mm hoch, 1000 mm vor der Maschine

LpA = 98 dB(A) .

10. Restrisikobetrachtung

10.1 Gefahrenabwehr Mechanik

Alle durch bewegliche Teile (Spaltmesser) bestehenden Gefahren sind durch die Zweihandbedienung minimiert. Die Maschine kann auch nicht betrieben werden, wenn ein Betätigungsarm immer in der unteren Stellung festgeklemmt wird.

Es ist verboten, die Zweihandbedienung umzubauen, bzw. außer Betrieb zu setzen.

Wird die Zweihandbedienung umgebaut bzw. außer Betrieb gesetzt, erhöht sich die Verletzungsgefahr beim Spaltvorgang.

Alle Sicherheitseinrichtungen müssen an der Maschine verbleiben und dürfen nicht unbrauchbar gemacht werden.

Restrisiko: Werden Sicherheitseinrichtungen außer Betrieb gesetzt, um- bzw. abgebaut, sind Verletzungen der Bedienperson möglich.

11. Fehler, Ursache und Beseitigung

Fehler	Ursache	Beseitigung
Spaltmesser fährt nicht aus	- zu wenig Hydrauliköl	- Auffüllen
Spaltmesser fährt nicht ein	- siehe oben	- wie oben
Spaltmesser hat keine Kraft	- zu wenig Hydrauliköl - Ventil verstellt - Pumpe abgenutzt - Zylinderdichtsatz beschädigt	- Auffüllen - Einrichten - Ersetzen - Ersetzen
Spaltmesser stoppt bei der Arbeit	- Holz zu groß oder zu astig	- Holz drehen
Hydraulikleitungen werden sehr heiß	- zu wenig Hydrauliköl - Pumpe beschädigt - Ventil verstellt	- Auffüllen - Ersetzen - Einstellen
Benzin-Motor springt nicht an	- fehlender Kraftstoff	- Auffüllen

12. Gewährleistung

Auf das Gerät wird die gesetzliche Gewährleistungsfrist gegeben. Auftretende Mängel, die nachweisbar auf Material- oder Montagefehler zurückzuführen sind, müssen unverzüglich dem Verkäufer angezeigt werden. Der Nachweis über den Erwerb des Gerätes muss bei Inanspruchnahme der Gewährleistung durch Vorlage von Rechnung und Kassenbon erbracht werden. Die Gewährleistung ist ausgeschlossen, hinsichtlich der Teile, wenn die Mängel durch natürlichen Verschleiß, Temperatur-, Witterungseinflüsse sowie durch Defekte infolge mangelhaften Anschlusses, Aufstellung, Bedienung, Schmierung oder Gewalt entstanden sind.

Weiterhin wird für Schäden durch ungeeignete missbräuchliche Verwendung der Maschine z.B. unsachgemäße Änderungen oder eigenverantwortliche Instandsetzungsarbeiten des Eigentümers oder von Dritten, aber auch bei vorsätzlicher Maschinenüberlastung keinerlei Gewährleistung übernommen.

Verschleißteile mit ohnehin eingeschränkter Lebensdauer (z.B. Keilriemen, Werkzeuge und andere Hilfsmittel) sowie alle Einstell- und Justierarbeiten sind vollständig von der Gewährleistung ausgeschlossen.